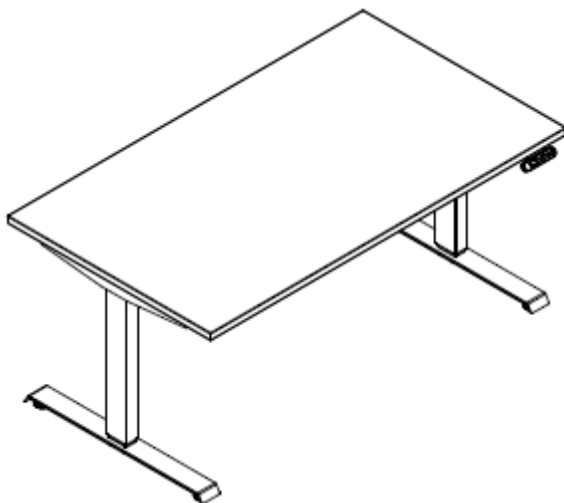


Bedienungsanleitung

StandUp elektrisches Tischgestell,

StandUp höhenverstellbarer Tisch



Liebe Kundin,
Lieber Kunde,

herzlichen Dank, dass du dich für das StandUp Tischgestell bzw. für den StandUp höhenverstellbaren Tisch entschieden hast! Damit du langfristig viel Freude mit unserem Produkt haben kannst, bitten wir dich die Bedienungsanleitung sorgfältig durchzulesen.

Hier findest du wichtige Informationen über Sicherheit, Montage und Bedienung bzw. Fehlerbehebung.

Solltest du weitere Fragen haben, dann steht unser Team auf kundenservice@ergowork.at gerne zu deiner Verfügung!

Liebe Grüße aus Wien – Hernals,
Dein ErgoWork-Team

Bevor du mit der Montage loslegst:

Rechtliche und Sicherheitshinweise gehören zwar nicht zur spannendsten Literatur der Welt, sind aber sehr wichtig. In dieser Anleitung beschreiben wir, worauf du achten musst, um Schäden und Gefahren zu vermeiden, wie du Fehler beheben kannst und wann dein Garantieanspruch erlischt. Bitte lese diese sorgfältig durch!

Spoiler Alarm! Weder das Gestell noch der Tisch kann in die Mikrowelle gesteckt werden, oder als Sprungbrett für deinen Pool im Garten genutzt werden...sry!:)

Schaue dir unsere Videoanleitung für die Zusammenbau an!

Scanne folgenden QR-Code mit deinem Handy ein, um unsere Videoanleitung anzuschauen:



Inhaltsverzeichnis

1. Technische Daten.....	4
2. Allgemeine Sicherheitshinweise	4 - 8
3. Lieferumfang und Werkzeuge.....	9
4. Montage	10 - 22
5. Anleitung zur Bedienung des Memoryschalters	23 - 24
6. Fehlerbehebung	27
7. Pflege und Entsorgung	28

1) Technische Daten

Memorysteuerung:	Memoryschalter mit vier Speicherplätzen
Max Belastung:	125 kg
Motoren:	Zwei
Höhenverstellbarkeit:	62 cm – 127 cm
Geschwindigkeit:	40 mm/s
Geräuschentwicklung:	<50 dB(A)
Tischplatte Abmessung (Länge x Breite in cm):	100 – 230 cm x 60 – 100 cm
Gewicht (Gestell):	29 kg
Strom:	230V~ 400W/0,1W

2. Allgemeine Sicherheitshinweise

Diese Bedienungsanleitung gehört zum StandUp elektrischen Tischgestell und zum StandUp höhenverstellbaren Tisch von ErgoWork. Bitte lese die Bedienungsanleitung und die Sicherheitshinweise sorgfältig durch, bevor du das Tischgestell oder den Tisch einsetzt.

Nichtbeachtung dieser Bedienungs- und Montageanweisung kann zu schweren Verletzungen von Personen oder Schäden an Möbeln und Gegenständen führen.

Diese Bedienungsanleitung findest du in digitaler Form auf:



Bestimmungsgemäßer Gebrauch

- Das elektrisch höhenverstellbares Tischgestell bzw. der StandUp - höhenverstellbarer Tisch darf nur in technisch einwandfreiem Zustand und unter Beachtung der Bedienungsanleitung benutzt und bedient werden.
- Ergänzend zur Bedienungsanleitung sind die allgemeingültigen sowie die örtlichen Regelungen zur Unfallverhütung und zum Umweltschutz zu beachten.
- Bei bestimmungswidriger Verwendung des Tisches (also außerhalb des Einsatzes als Möbel) können Gefahren für Leib und Leben sowie Sachbeschädigungen auftreten.
- Wir übernehmen im Fall eines unsachgemäßen Gebrauchs keine Haftung für eventuell auftretende Schäden. Außerdem erlischt die Garantie für alle Systemkomponenten. Das Öffnen der Motorenhäuser, der Steuereinheit sowie des Bedienpanels ist untersagt.
- Es dürfen keine Flüssigkeiten in die Steckverbindungen gelangen, sonst droht die Gefahr eines Stromschlags oder Kurzschlusses. Achte darauf, dass der Tisch bei allen Wartungs- und Reinigungsarbeiten vom Netz getrennt wird.
- Dieses Gestell bzw. Tisch darf von Kindern ab 12 Jahren und von Personen mit eingeschränkten körperlichen, sensorischen oder geistigen Fähigkeiten oder von Personen mit mangelnder Kenntnis genutzt werden, sofern sie in die sichere Benutzung und Handhabung des Tisches eingewiesen wurden und die damit verbundenen Risiken verstehen. Kinder dürfen nicht mit, unter oder auf dem Tisch spielen. Reinigung und Wartung dürfen von Kindern nicht ohne Anleitung und Aufsicht ausgeführt werden.



Einzuhaltende Gesetze, Richtlinien, Normen:

- EG-Maschinenrichtlinie 2006/42/EG
- EG-Richtlinie EMV 2014/30/EU
- EG-Niederspannungsrichtlinie 2014/35/EU
- EU-Richtlinie 2011/65/EU (RoHS Directive)
- EG-REACH Directive Nr. 1907/2006

Erstickungsgefahr für Kinder!



Erstickungsgefahr für Kinder!

- Kleinteile, Verpackungsbeutel und Folien von Babys und Kleinkindern fernhalten! Kinder können sich in der Verpackungsfolie verfangen und ersticken oder Kleinteile verschlucken und ersticken.



Achtung!

- Der Tisch ist nicht für die Nutzung durch kleine Kinder oder geschwächte Personen ohne Aufsicht geeignet.
- Lasse Kinder nicht unbeaufsichtigt an den Tisch. Kinder können die drohenden Gefahren der Höhenverstellung des Tisches nicht richtig einschätzen und es kann zu schweren Verletzungen oder Tod führen!



Beschädigungsgefahr!

- Unsachgemäße Montage kann zu Beschädigungen des Tisches führen.
- Um Kratzer zu vermeiden, montiere den Tisch auf einem weichen Untergrund (z.B. Decke, Teppich oder nutze das Verpackungsmaterial des Gestells).
- Achte auf Kollisionsfreiheit, wenn sich Gegenstände z.B. EDV-Geräte auf dem Tisch befinden.
- Achte darauf, dass sich der Tisch in beide Richtungen frei bewegen kann, um Blockaden zu vermeiden.
- Setze den Tisch niemals zu hohen Temperaturen oder Witterungseinflüssen aus.
- Um Fehlfunktionen zu vermeiden, dürfen alle Reparaturen nur von qualifizierten Fachleuten vorgenommen werden.
- Änderungen bei der Installation und Anwendung können die Bedienung und Lebensdauer der Komponenten negativ beeinflussen



Gefahr der Einklemmung von Hand und Finger!

- Beim Verändern der Tischplattenposition besteht die Gefahr, dass Finger oder Hand eingeklemmt werden könnten! Achte darauf, dass sich keine Gegenstände oder Personen im Gefahrenbereich befinden und nicht in den Gefahrenbereich gegriffen wird!
- Halten Sie einen seitlichen Sicherheitsabstand von mindestens 5 cm zu jedem anderen Möbelstück ein.



Stromschlaggefahr!

- Öffne auf keinen Fall die Steuereinheit des Tischgestells! Es besteht die Gefahr eines elektrischen Schlages.
- Verbinde das Tischgestell erst nach vollständiger Montage mit der Spannungsversorgung!
- Die Steuereinheit darf nur mit der Netzspannung betrieben werden, die am Typenschild spezifiziert ist! Prüfe vor der Inbetriebnahme, ob die Netzspannung auf dem Typenschild mit Ihrer Netzspannung übereinstimmt.
- Verwende unbedingt das mitgelieferte Stromversorgungskabel! Achte darauf, dass das Stromversorgungskabel nicht beschädigt ist. Sollte das Kabel beschädigt sein, melde dich bei uns, und wir tausche die Kabel aus!
- Verlege die Zuleitungskabel nicht in der Nähe von Wärmequellen! Das Kabel kann durch die Wärmeeinwirkung beschädigt werden. Es besteht die Gefahr eines Brandes oder eines elektrischen Schlages.
- Trennen Sie das Tischgestell bei längerem Stillstand oder Nichtbenutzung von der Spannungsversorgung.



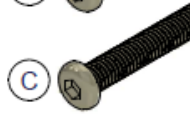
Achtung!

- Die Antriebe sind nicht für einen Dauerbetrieb ausgelegt.
- Die Tischplattenhöhe darf ohne Unterbrechung nicht länger als 2 Min. verstellt werden, gefolgt von 18 Min. Pause.
- Sollten die Komponenten während des Betriebs ungewöhnliche Geräusche oder Gerüche verursachen oder es zur einer Fehlfunktion kommen, unterbreche umgehend die Stromzufuhr!
- Setze oder stelle dich während des Betriebs nicht auf die Tischplatte, sonst droht Verletzungsgefahr.
- Nutze den Tisch nur in geschlossenen Räumen.
- Schütze den Tisch und insbesondere alle elektrischen Komponenten vor Feuchtigkeit, Tropf- und Spritzwasser!

3) Lieferumfang und Werkzeuge:

- Inbusschlüssel 4mm (inkl. Lieferumfang)
- Maßband (exkl. Lieferumfang)
- Schraubenzieher (exkl. Lieferumfang)

1. Hebesäule, 2 Stk.
2. Fußstütze, 2 Stk.
3. Obere Rahmen inkl. Steuerungsbox, 1 Stk.
4. Untere Rahmen, 1 Stk.
5. Stange, 2 Stk.
6. Seitenleiste, 2 Stk.
7. Memoryschalter, 1 Stk.
8. Stromkabel, 1 Stk.
9. Kabel, 1 Stk.
10. Kabelhalter, 10 Stk.
11. Kabelwanne, 1 Stk.



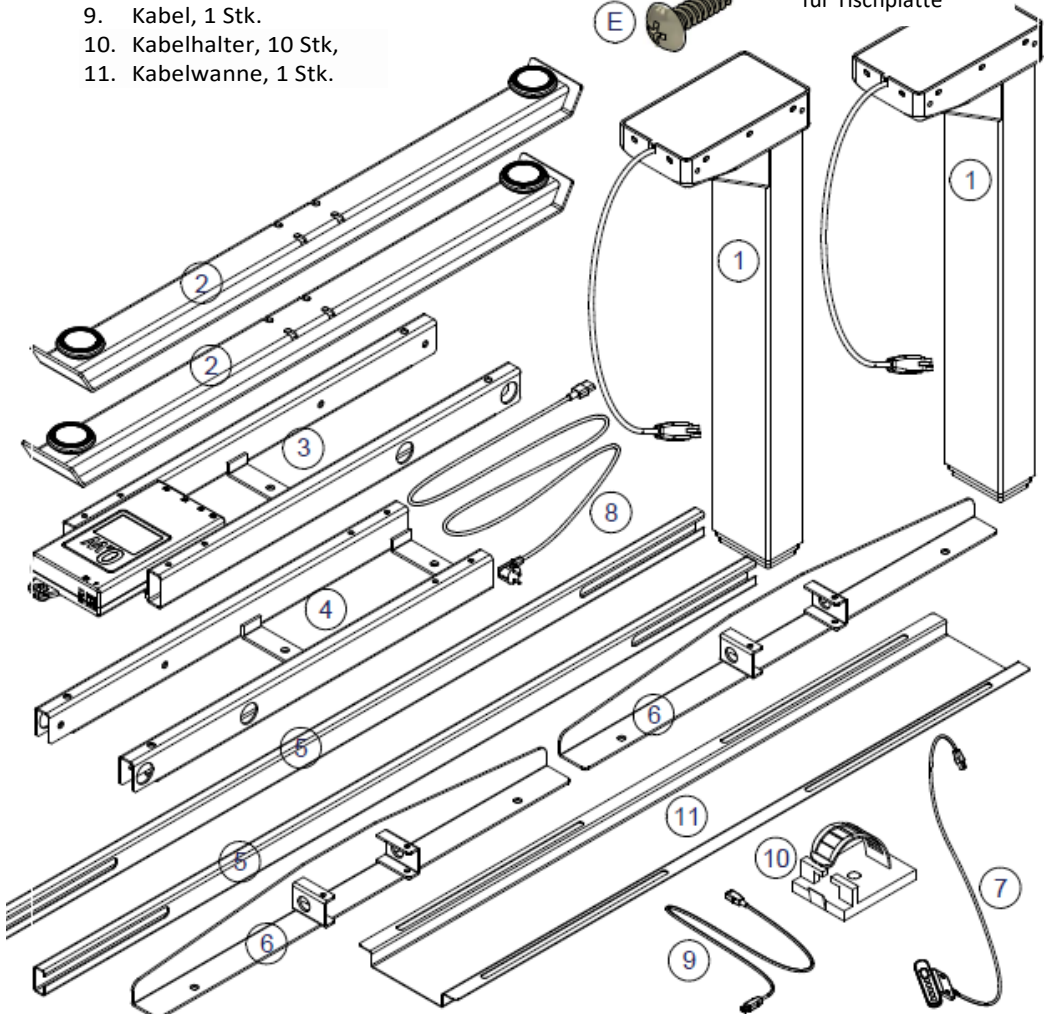
- 16 x Sechskantenschraube KM6x10

- 4 x Sechskantenschraube KM6x14

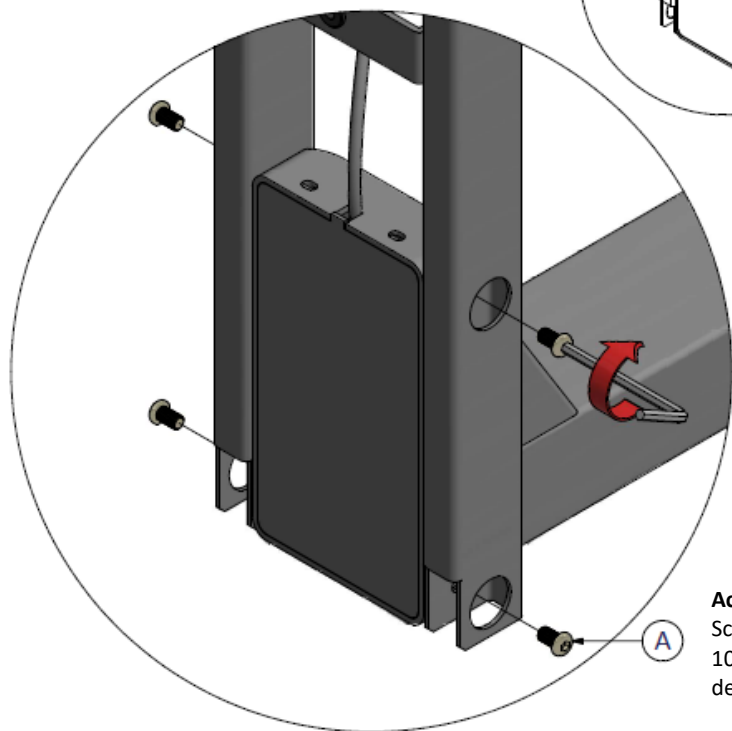
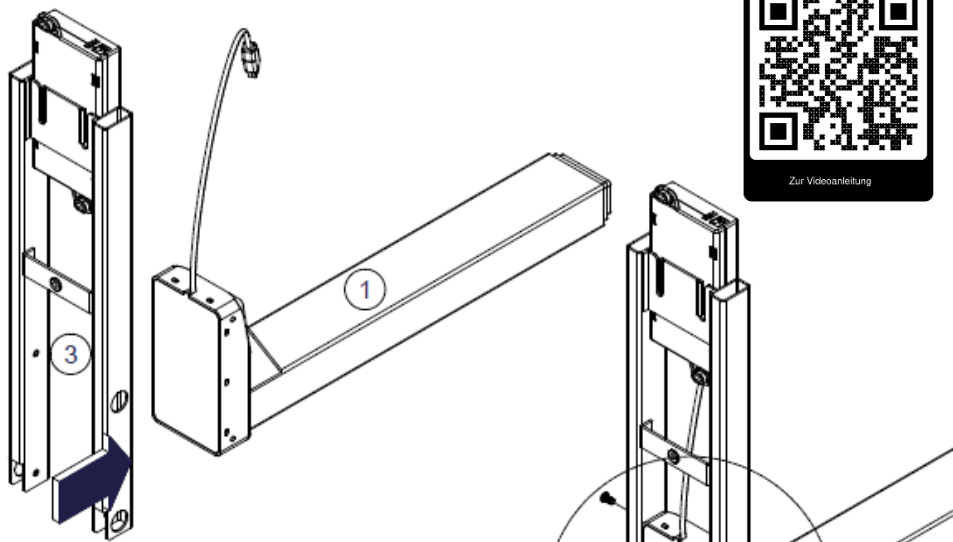
- 8 x Sechskantenschraube KM6x35

- 2 x Holzschraube K5x16

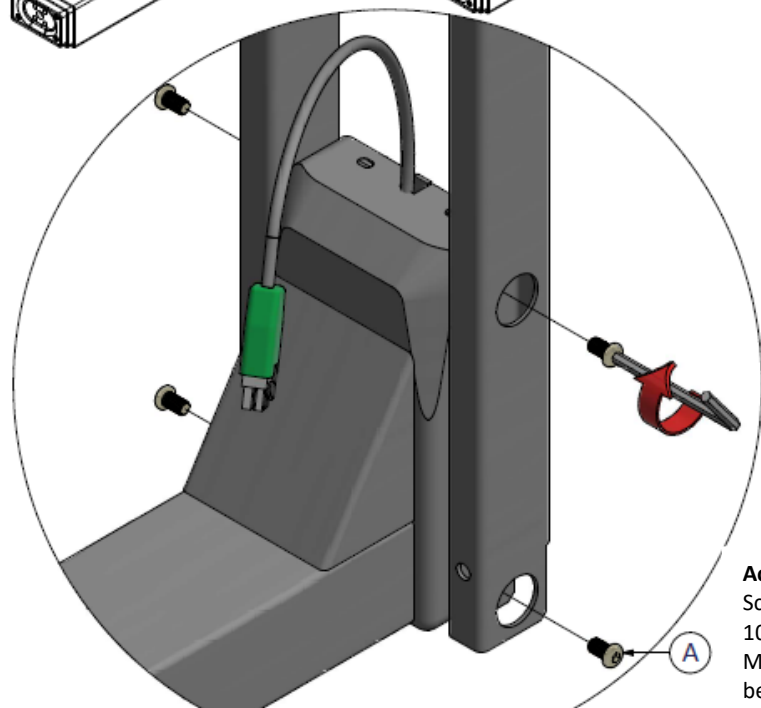
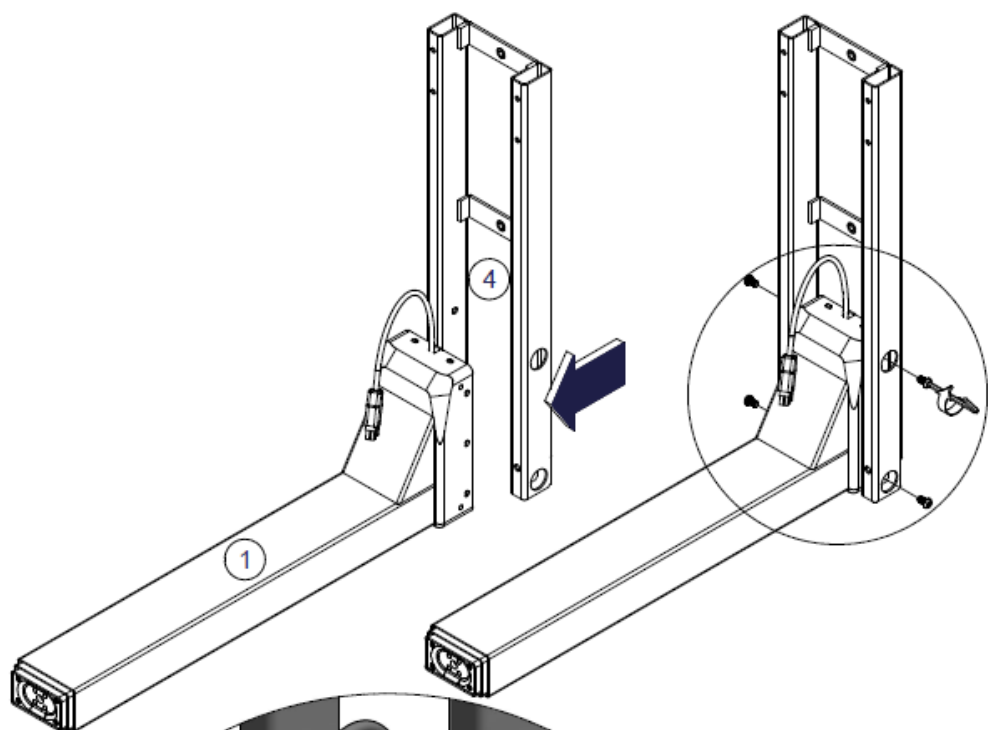
- 7 x Holzschraube für Tischplatte



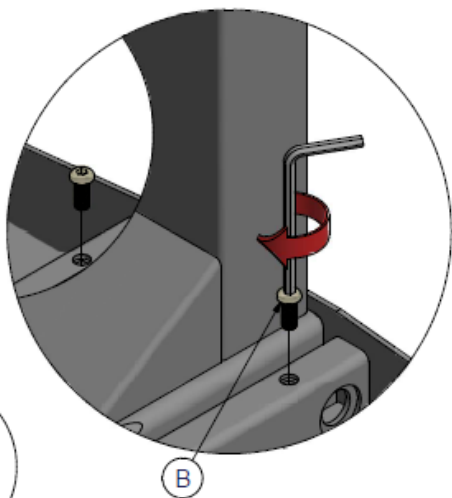
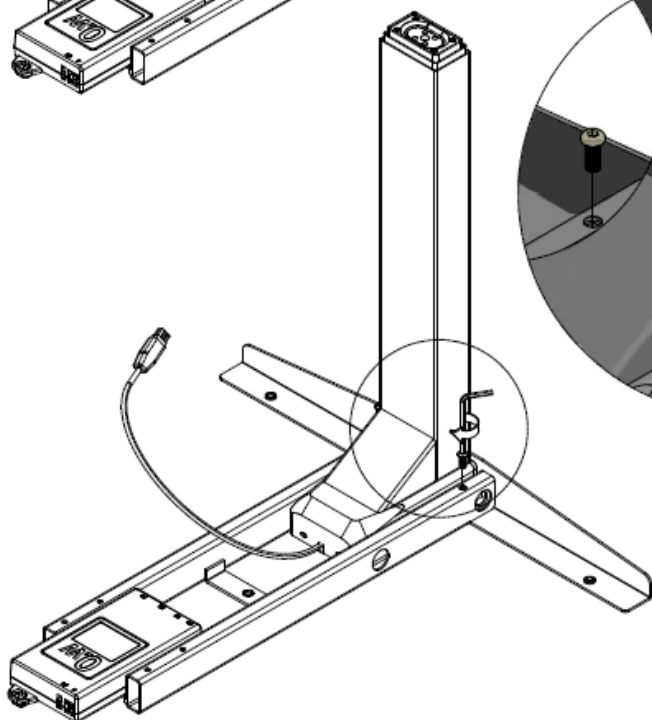
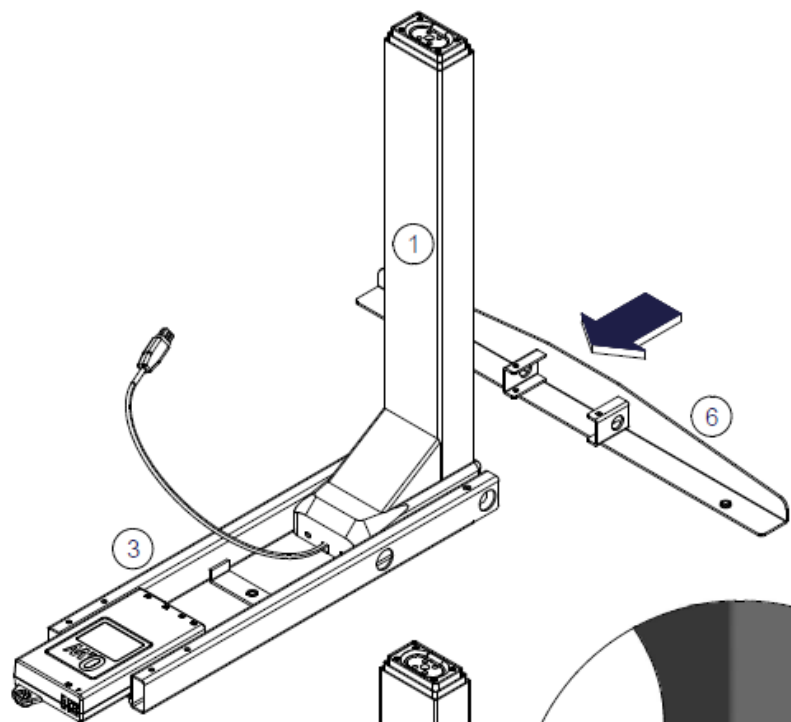
4) Montage

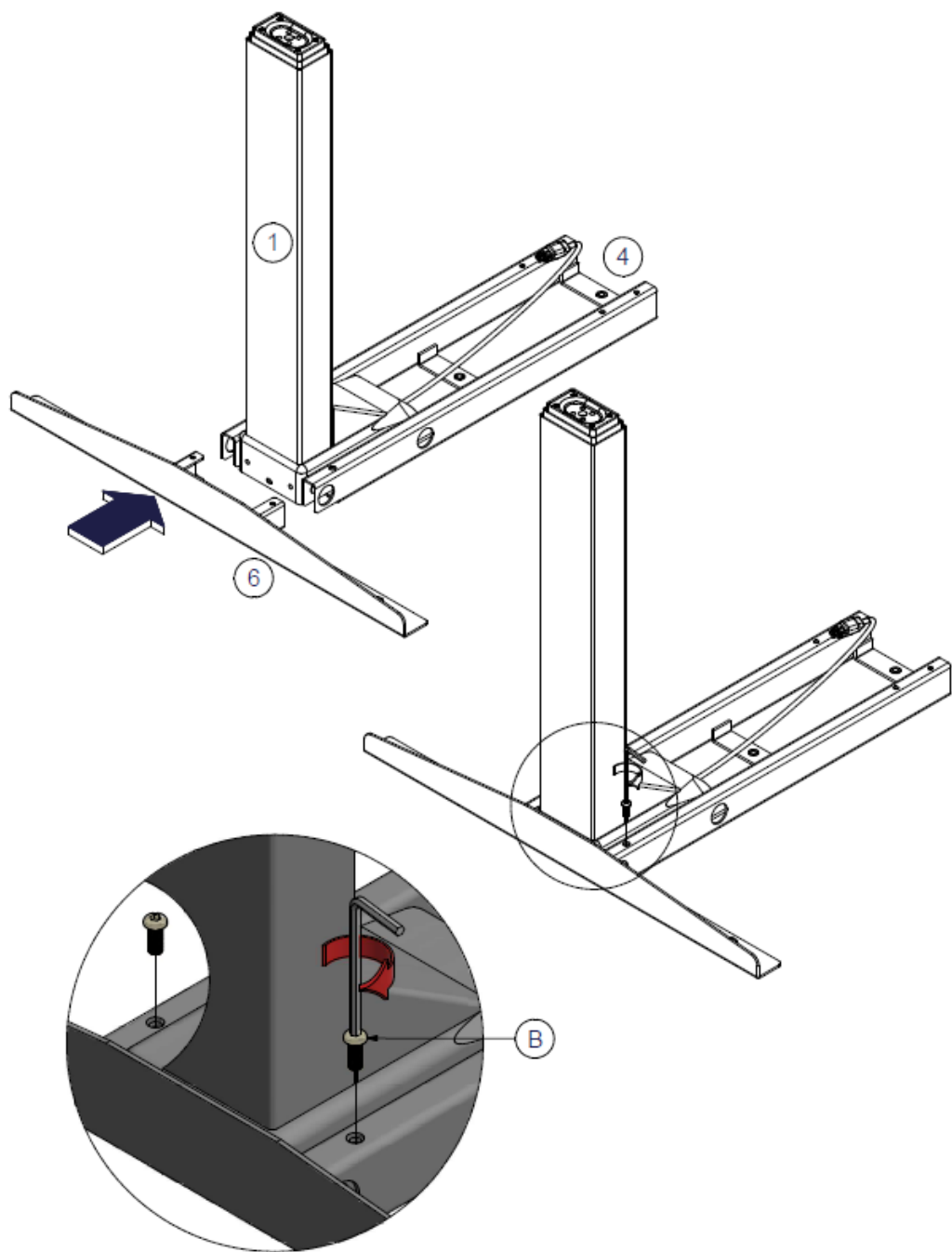


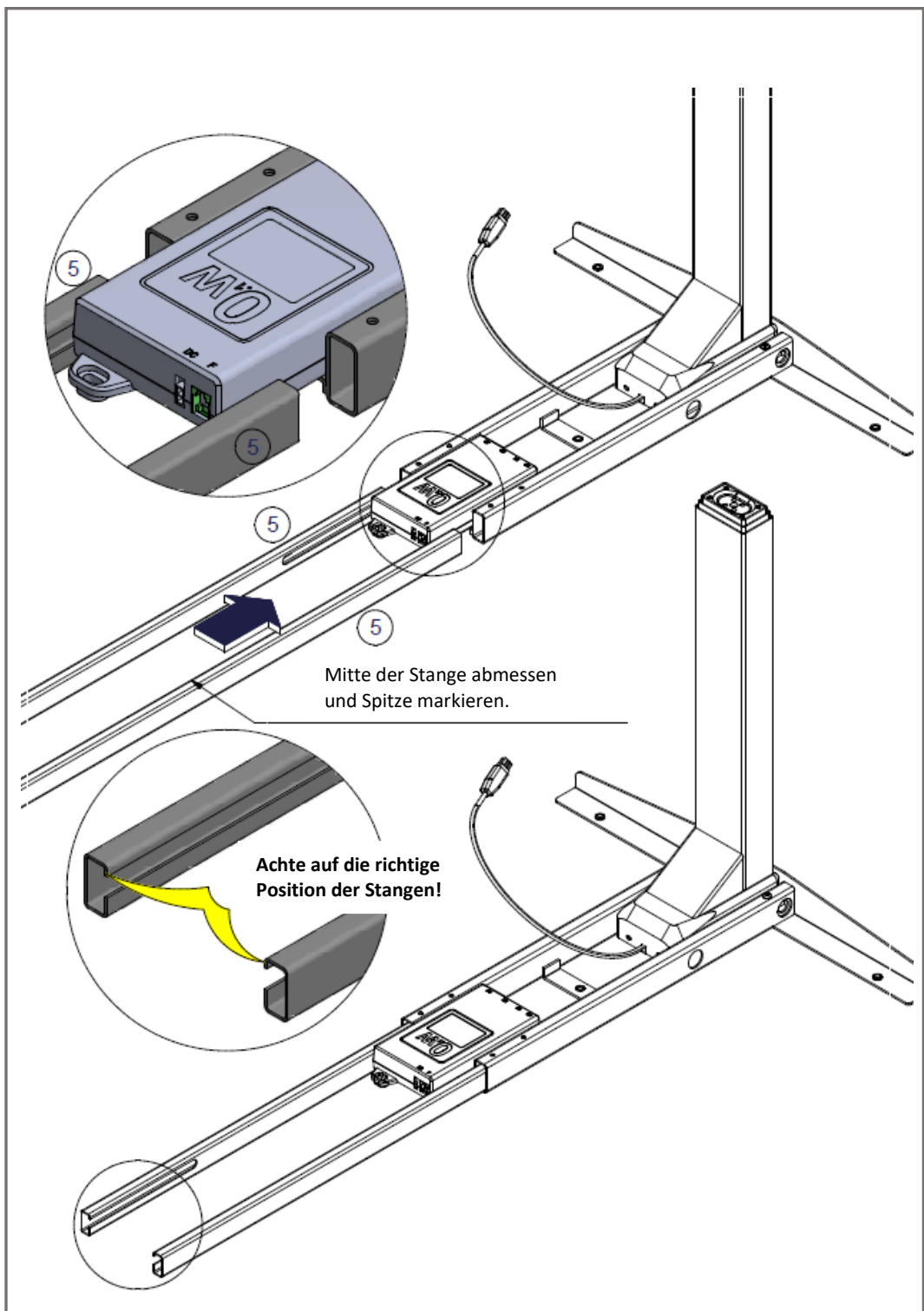
Achtung!
Schrauben länger als
10 mm können den Motor
des Gestells beschädigen!



Achtung!
Schrauben länger als
10 mm können den
Motor des Gestells
beschädigen!

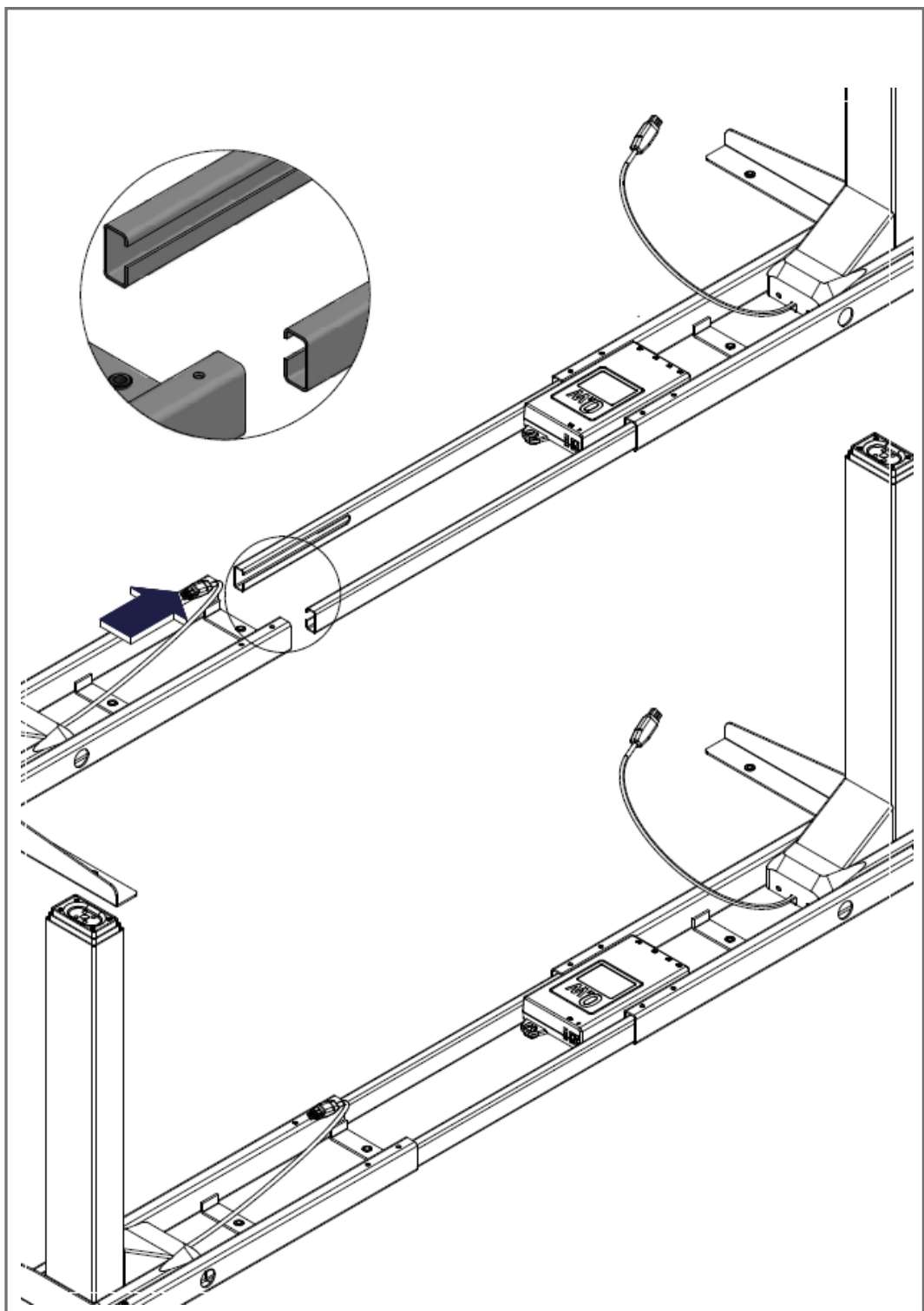




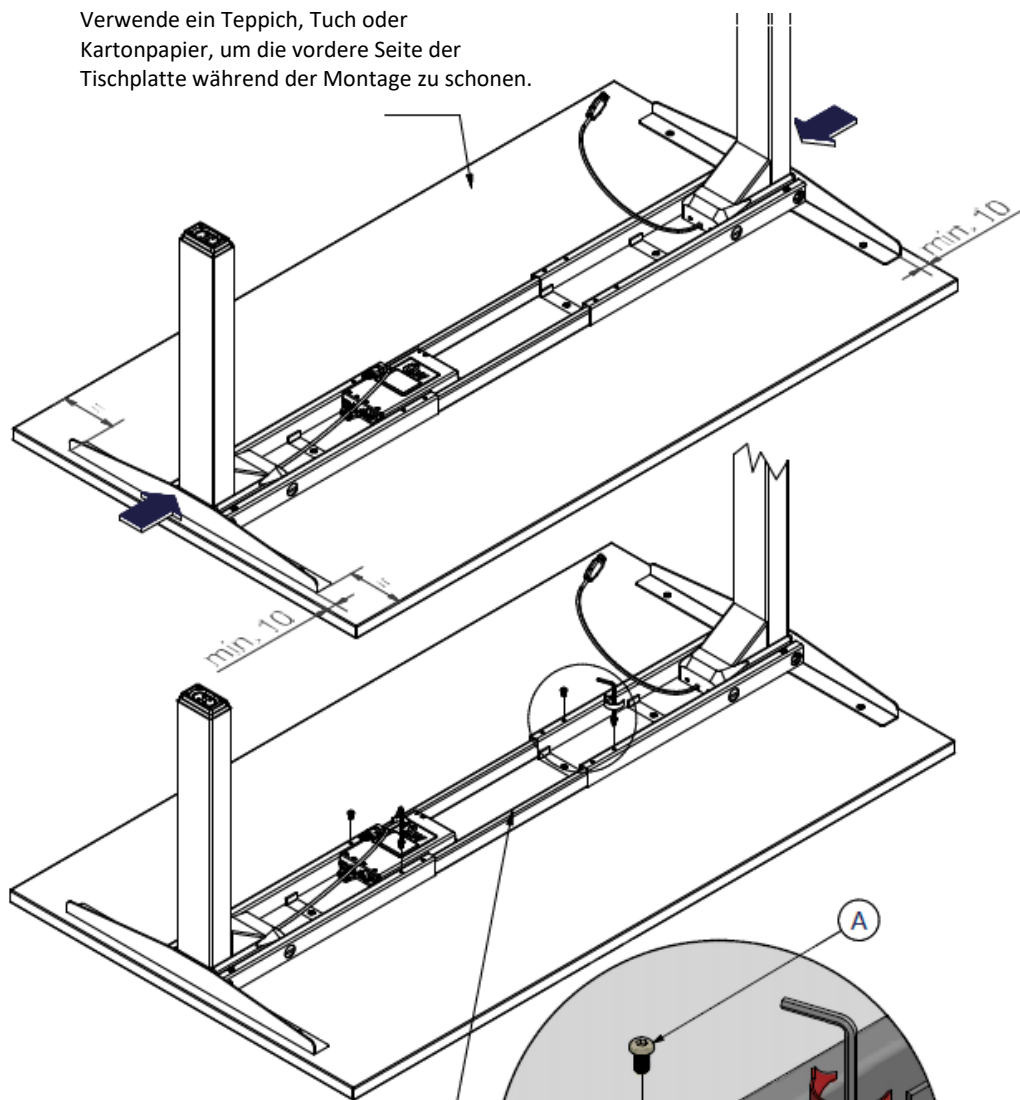


Mitte der Stange abmessen
und Spitze markieren.

**Achte auf die richtige
Position der Stangen!**

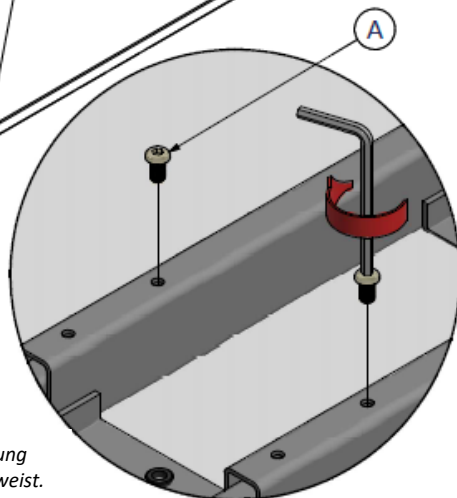


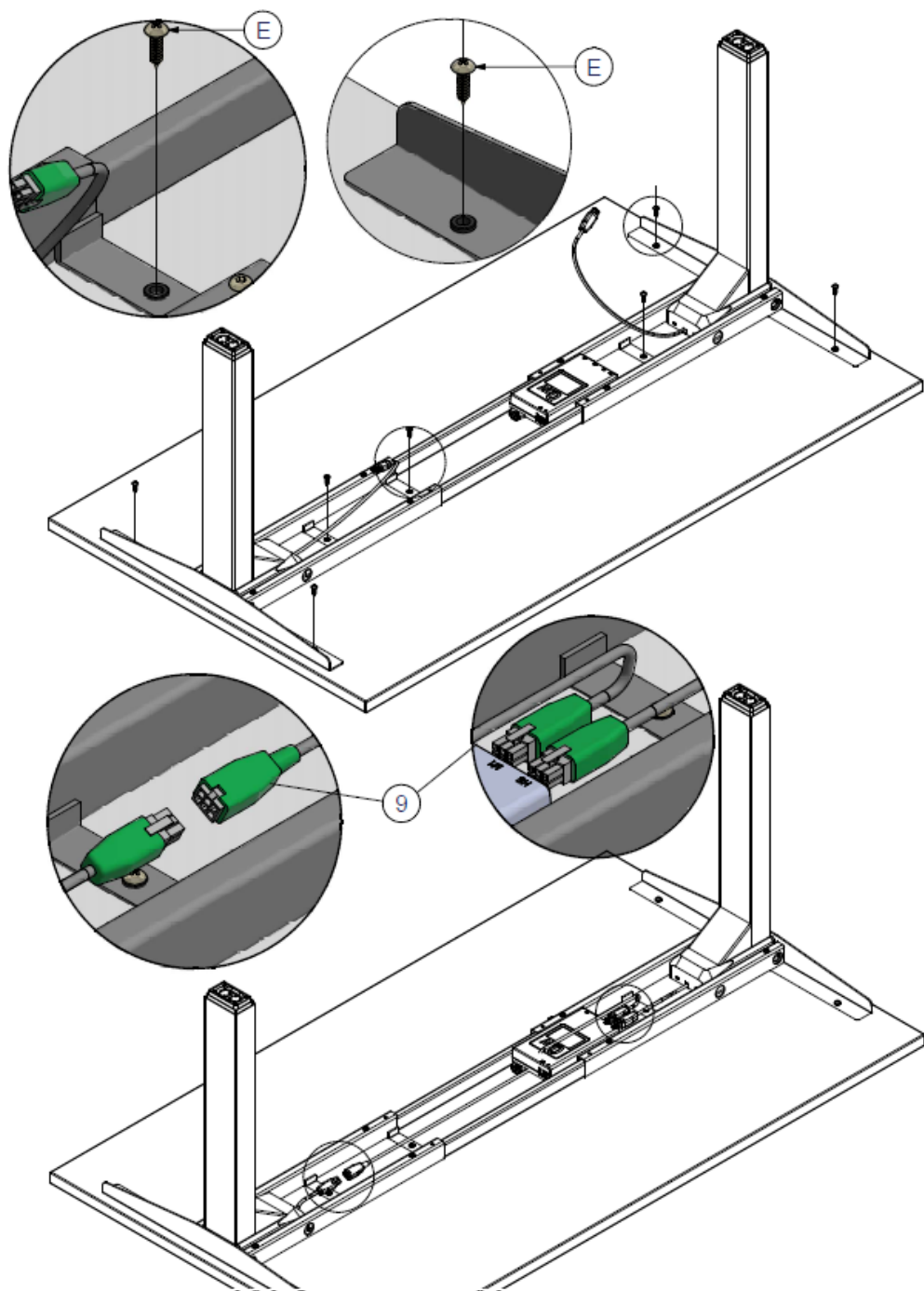
Verwende ein Teppich, Tuch oder Kartonpapier, um die vordere Seite der Tischplatte während der Montage zu schonen.

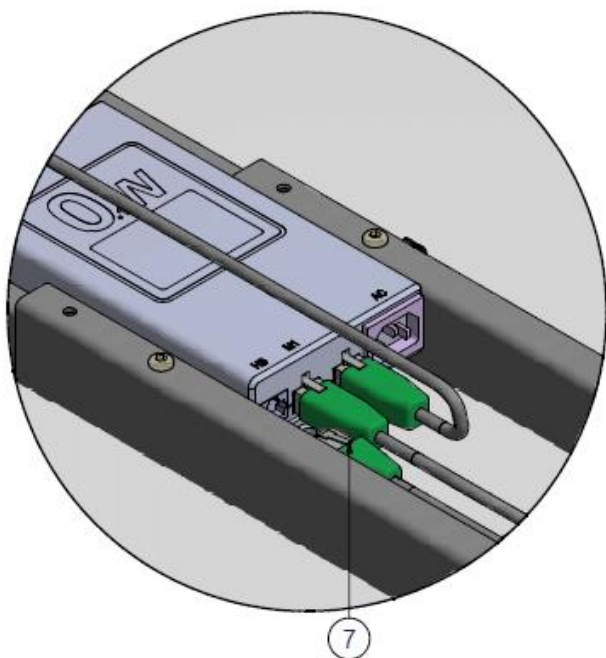


Vergewissere dich, dass beide Stangen symmetrisch sind, bevor du diese festschraubst!

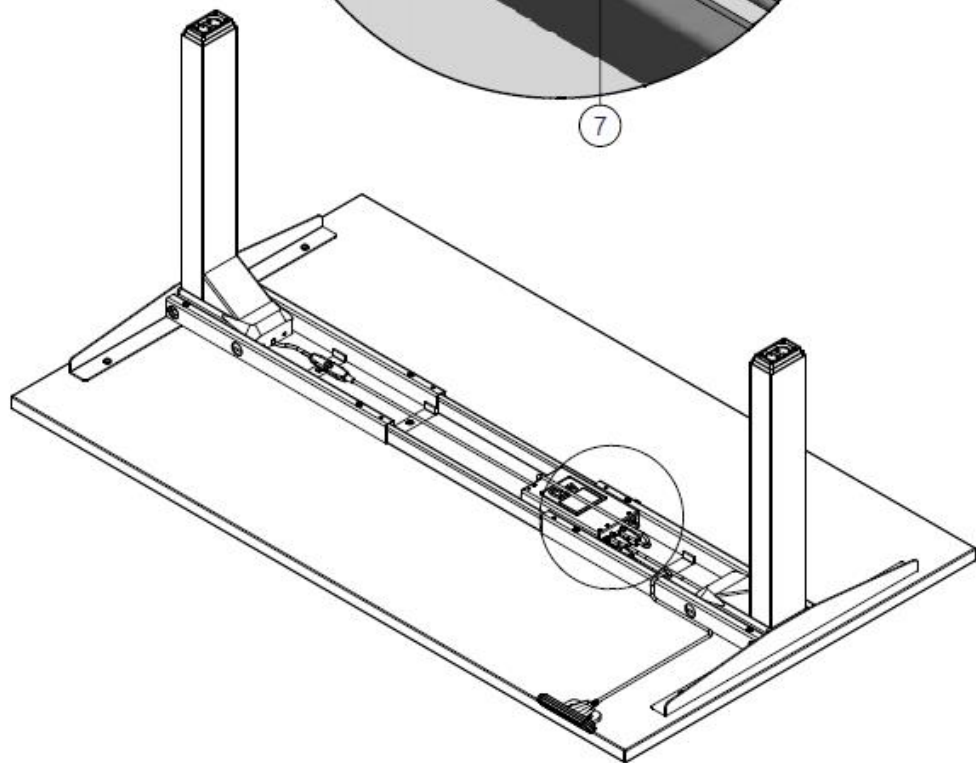
Schiebe die Stangen so in die Röhre, dass die Markierung an beiden Enden der Röhre den gleichen Abstand aufweist.

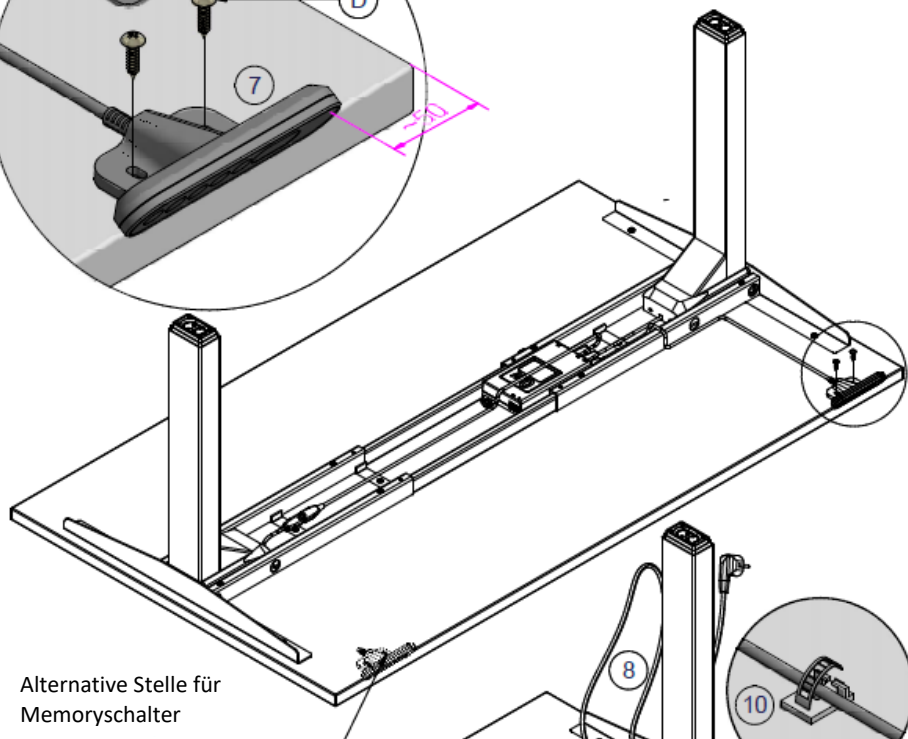
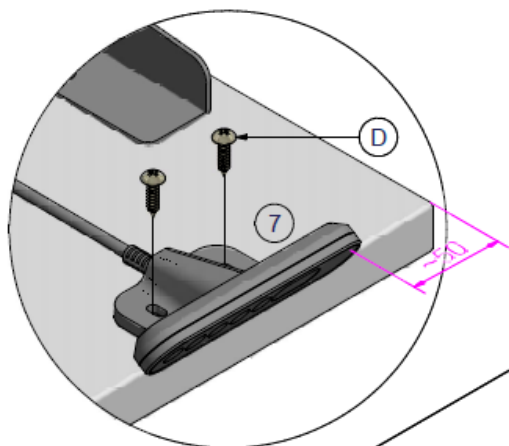




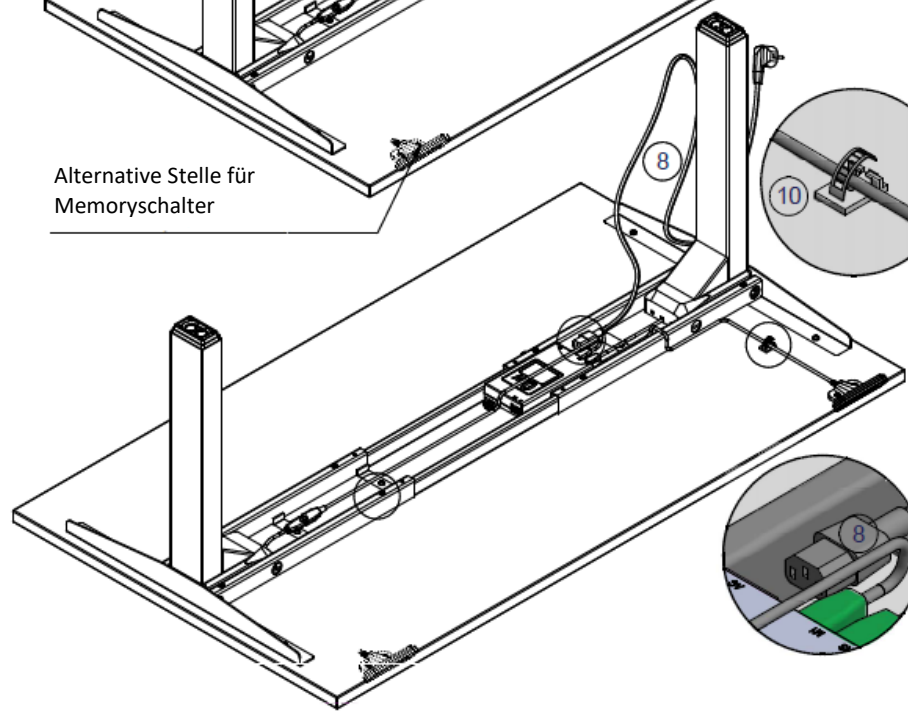
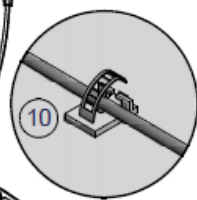


7

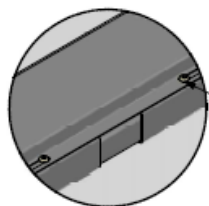
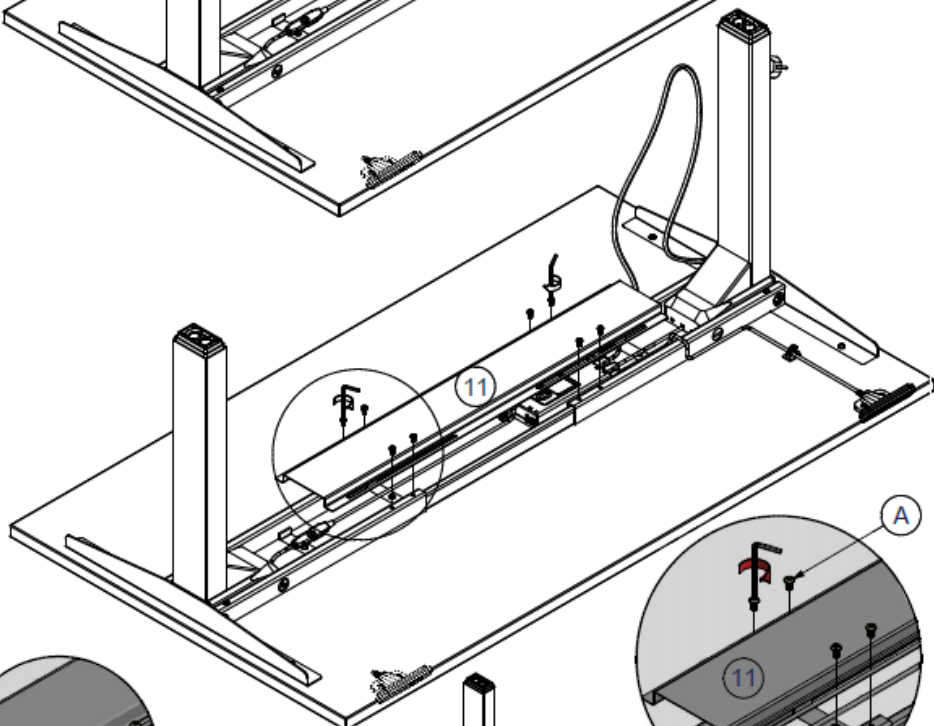
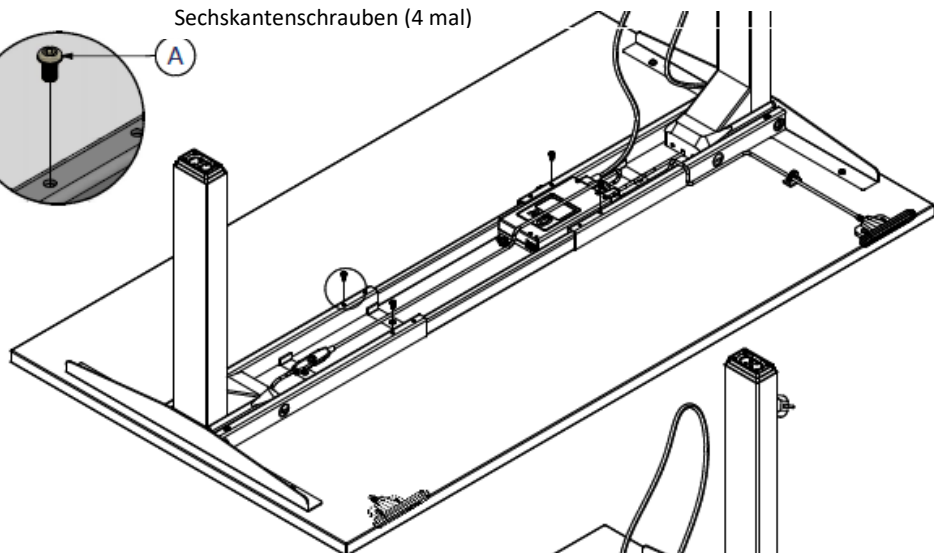
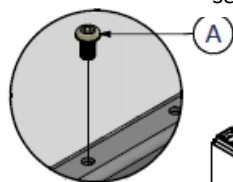




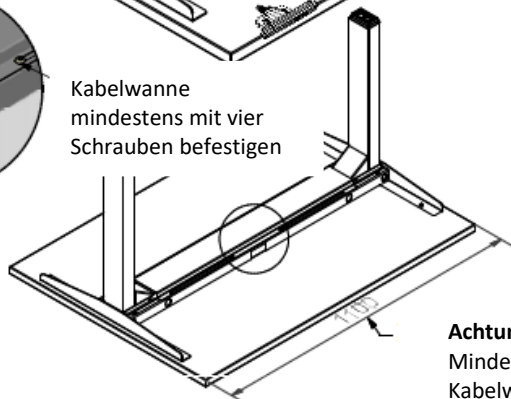
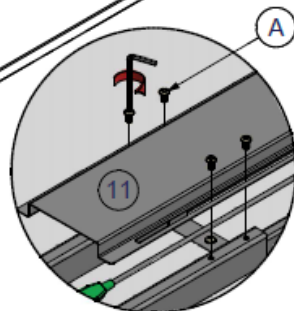
Alternative Stelle für
Memoryschalter



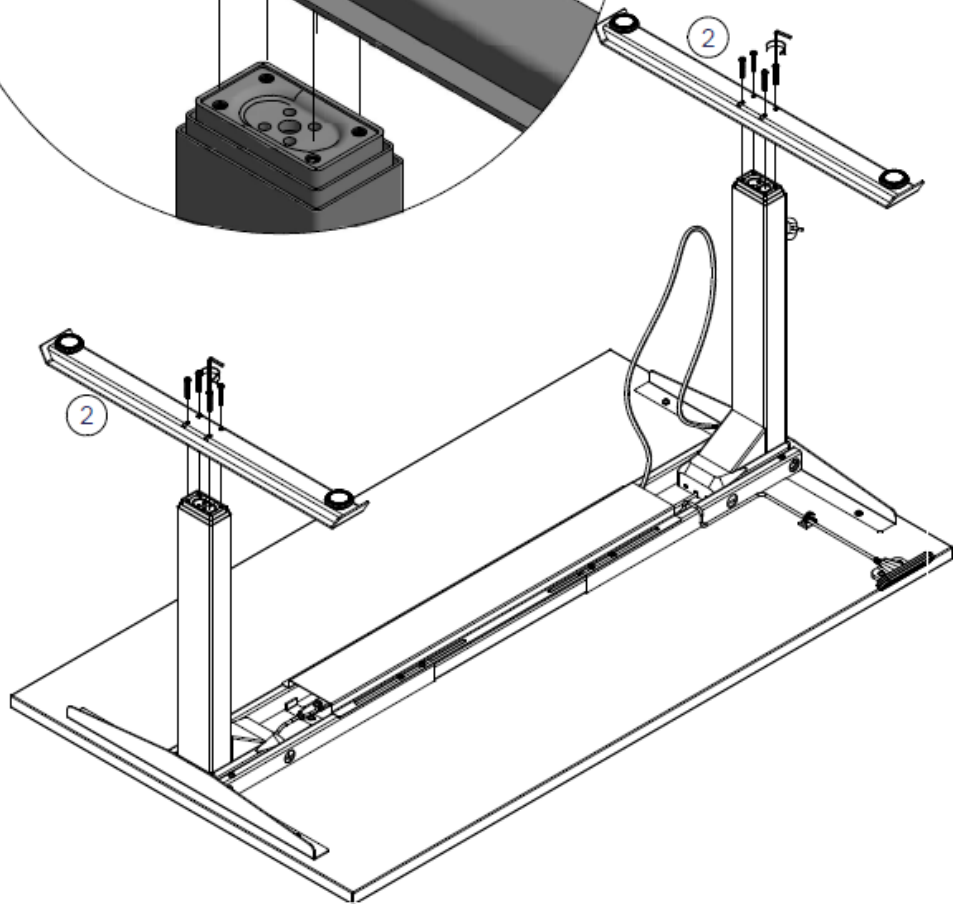
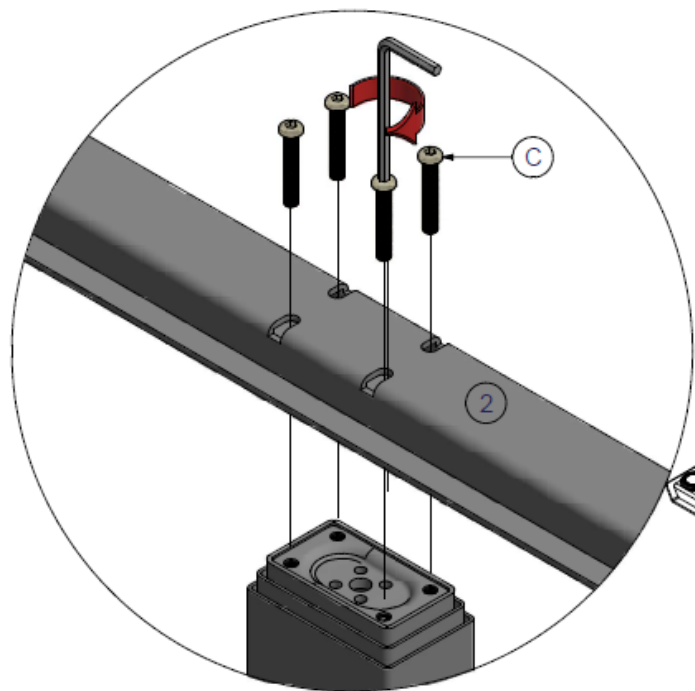
Entferne die kleinen
Sechskantschrauben (4 mal)

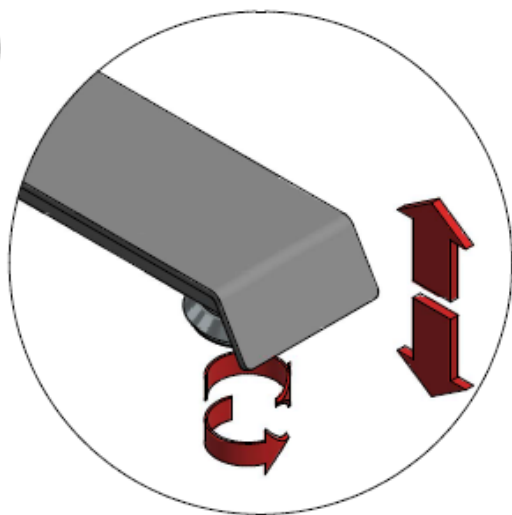
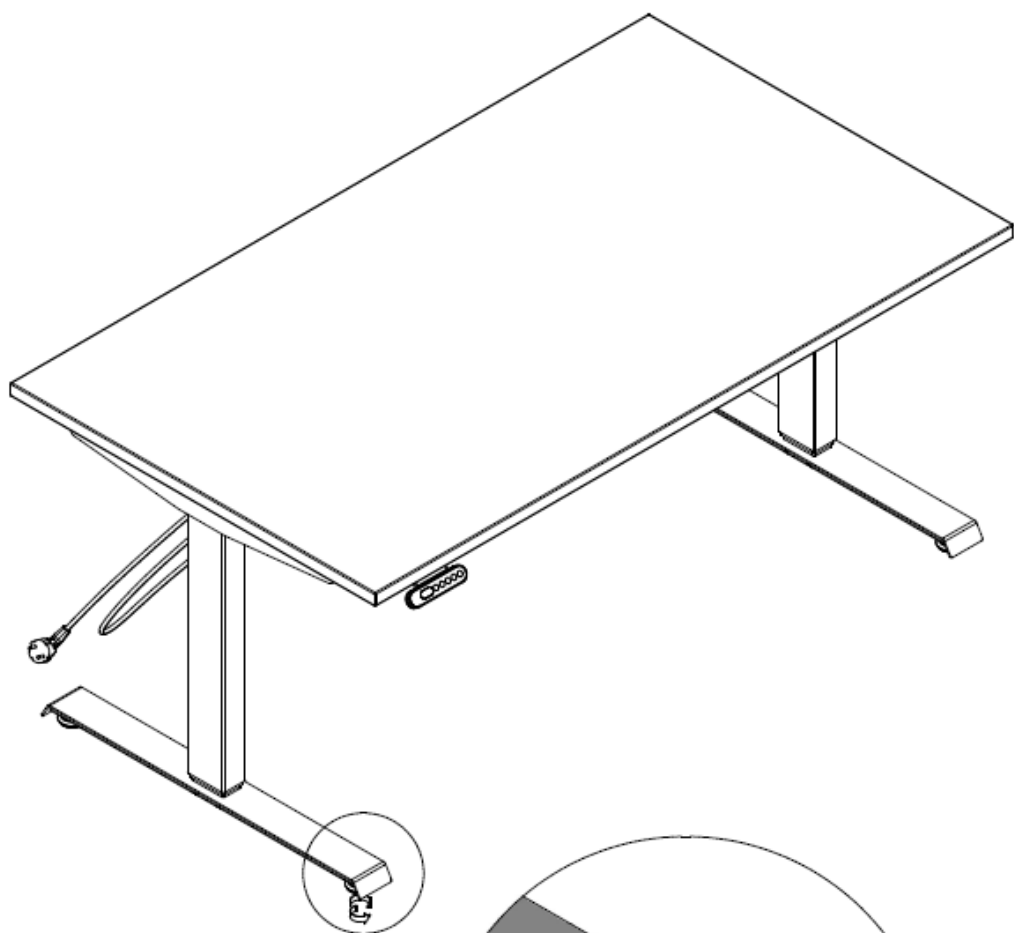


Kabelwanne
mindestens mit vier
Schrauben befestigen



Achtung!
Mindestabstand bei Verwendung der
Kabelwanne einhalten!





Vergiss nicht die Tischbeine
bei Unebenheiten des
Bodens auszugleichen!

5) Anleitung zur Bedienung des Memoryschalters



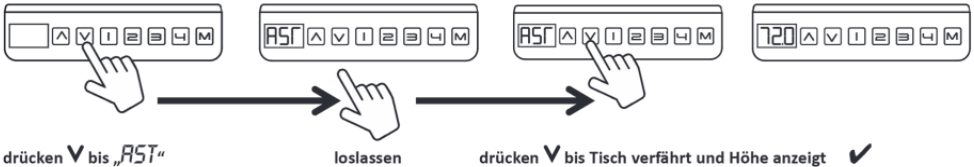
Bevor du loslegst!

Bitte achte darauf, dass keine Hindernisse unter oder oberhalb des Höhenverstellungsbereichs befinden. Der Tisch darf keine Wände berühren und die Länge des Stromkabels muss entsprechend der Höhenverstellung angepasst sein.

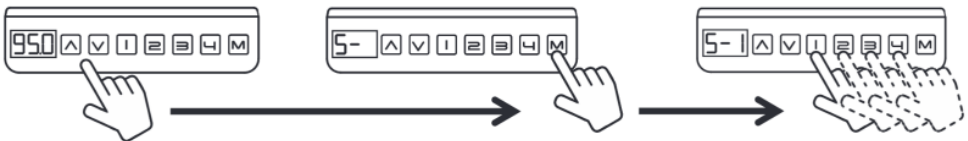
Der Tisch muss vor dem ersten Gebrauch per „RESET“ kalibriert bzw. zurückgesetzt werden.

- **Wiederherstellung (Reset):**

Zur Erstinbetriebnahme und Störungs- oder Fehlerbehebung bei Anzeige „E0 I“ bis „E I3“. Sollte es zu einer Störungs- oder Fehlermeldung kommen, dann senke den Tisch mit der Taste ∇ ab und befolge die folgende Anweisung:



- **Höheneinstellung**




Fahre den Tisch in die gewünschte Höhe, drücke auf **M** und wähle eines der vier Speicherplätzen aus.

• Einstellung der maximalen und minimalen Tischhöhe

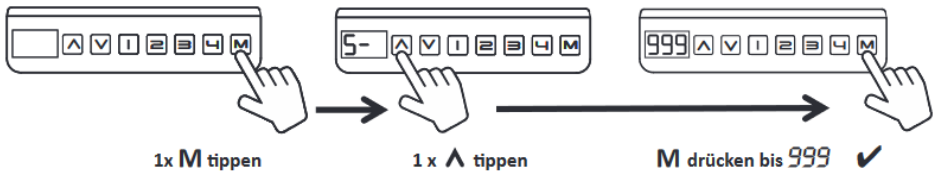
Gibt es Gegenstände unterhalb (z.B. Rollcontainer) oder oberhalb (z.B. offenes Fenster oder Lichtschalter an der Wand) deines Tisches und möchtest sicherstellen, dass diese keinesfalls mit dem Tisch zusammenstoßen? Dann stelle die gewünschte maximale und minimale Tischhöhe ein!

Maximale Tischhöhe


1) Drücke  bis die maximale Höhe eingestellt ist.



2) Bestätige deine Einstellung



Minimale Tischhöhe

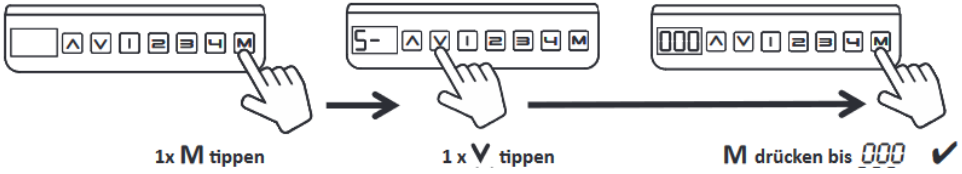
1) Drücke  bis die minimale Höhe eingestellt ist.



2) Bestätige deine Einstellung



Löschen deiner Einstellungen

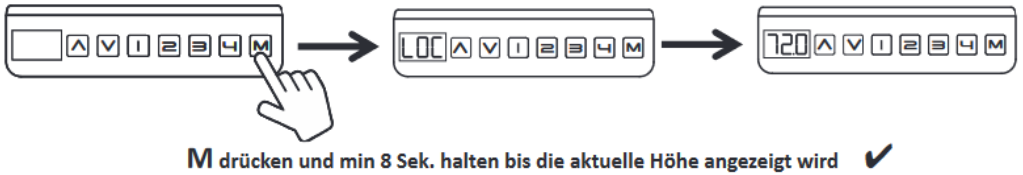


- **Kindersicherung einrichten**

Bedienungsschalter sperren



Bedienungsschalter entsperren



- **Kollisionsschutz einstellen**

Das Gestell verfügt über einen Sensor, der Kollisionen während des Betriebes automatisch erkennt und den Tisch stoppt und diesen einige Zentimeter in die entgegengesetzte Richtung bewegt. Auf diese Weise verhindert der Kollisionssensor eine Schrägstellung, ein Umkippen des Tisches oder die Zerstörung von Gegenständen im Bewegungsbereich.

Sicherheitshinweis:

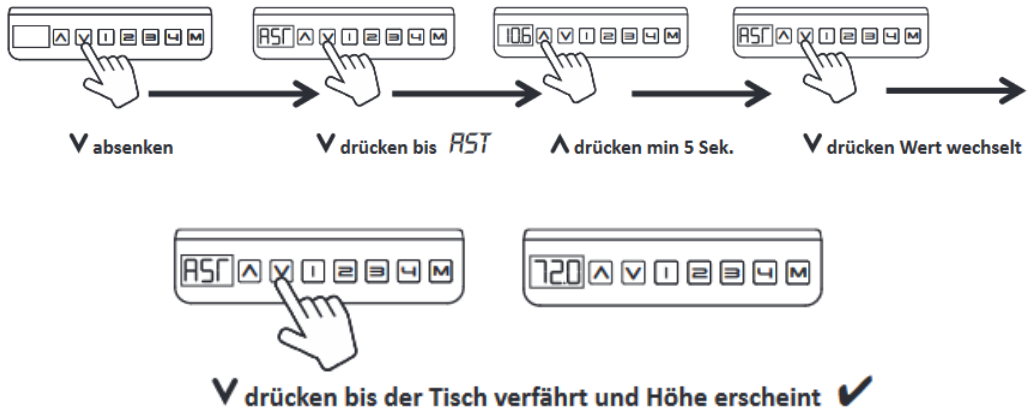
Die Kollisionserkennung ist kein Personenschutz.

Änderung der Empfindlichkeit des Kollisionssensors

I0.5 = hohe Empfindlichkeit (10 kg)

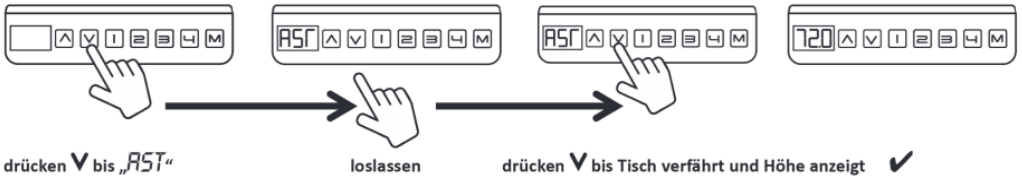
I0.6 = mittlere Empfindlichkeit (15 kg)

I0.7 = niedrige Empfindlichkeit (20 kg)



- **Korrektur der Höhenanzeige auf dem Display**

- 1) Drücke und halte die **▼** Taste, bis der Tisch sich ganz runterfährt.
- 2) Vermesse die Höhe zwischen der Oberkante der Tischplatte und des Bodens.



- 3) **Sollte die gemessene Höhe von der am Display angezeigter Höhe abweichen, dann führe folgende Schritte durch:**

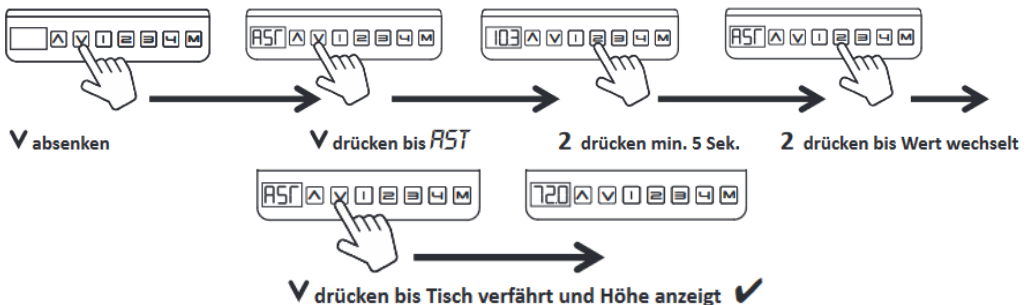
Taste **▼** bzw. Taste **▲** tippen, um die Höhe mit 0,1 Schritte zu erhöhen bzw. zu verringern.



▼ drücken bis der Tisch verfährt und Höhe anzeigt ✓

- **Maßeinheit (cm oder Inch) des Displays ändern**

10,3 = cm, 10,4 = Inch



6) Fehlerbehebung

Sollte dein Tisch nicht ordnungsgemäß funktionieren, dann muss dieser unter Umständen zurückgesetzt werden. Dies kann durch eine Erstinbetriebnahme, Stromunterbrechung, Überlastung oder einen Funktionsausfall auftreten.

Falls ein Fehlercode der unten aufgeführten Tabelle oder auf der Anzeige „RST“ angezeigt wird, dann folge den im Absatz „RESET“ stehenden Anweisungen und setze die Bedienungsschalter zurück.

Falls die Fehlermeldung verbleibt und ein RESET weiterhin nicht möglich ist, dann kontaktiere uns auf kundensupport@ergowork.at

LED-Anzeige mit Fehlercodes und Fehlerbehebung	
Ohne Funktion oder Bedienpanel ohne Anzeige.	<ol style="list-style-type: none">1. Prüfen, ob die Stromversorgung gewährleistet ist. Wenn ja, Kontrollbox austauschen.2. Wenn nach Austausch der Kontrollbox immer noch nichts angezeigt wird, Bedienpanel austauschen.
RST (RESET)	Tisch auf niedrigste Position absenken --> RESET ausführen.
888 / 000	Bedienpanel austauschen.
H01	Überlastung durch Dauerbetrieb, Stromversorgung unterbrechen oder 20 Min. warten und wieder in Betrieb nehmen -> RESET ausführen.
E01 / E02 / E03	Überspannungsschutz (Überlastung) --> RESET ausführen.
E07 / E08 / E09	Zur Fehlerermittlung dem Ablauf auf den nächsten Seiten folgen -> RESET ausführen.
Tisch stoppt beim Verstellen der Tischhöhe.	Prüfen, ob der Tisch waagrecht steht und ggf. Empfindlichkeit des Kollisionssensors reduzieren.

7) Pflege und Entsorgung

Pflegehinweis:

Verwende zur Reinigung der Tischplatte grundsätzlich weiche, leicht angefeuchtete Tücher oder Leder. Vermeide den Einsatz von scheuernden oder lösungsmittelhaltigen Zusätzen bzw. scheuerschwämmen mit starkem abrasivem Vlies.



Gefahr:

Die Steuereinheit, das Bedienpanel und das Tischgestell dürfen nur mit einem trockenen oder leicht befeuchteten Tuch gereinigt werden. Es darf keine Flüssigkeit in das System (Steuereinheit, Bedienpanel, Kabel und Gestell) gelangen.

Aggressive Reinigungsmittel können Schäden oder Farbveränderungen am Produkt verursachen. Es dürfen daher nur Mittel mit einem pH-Wert von 6-8 benutzt werden. Da derartige Schäden nicht durch die Garantie abgedeckt sind, bitten wir diese Hinweise zu beachten.

Entsorgung:

Die Verpackung besteht aus recyclingfähigen Materialien. Entsorge diese umweltgerecht entsprechend den regional geltenden Vorschriften.

Werfe das Produkt am Ende seiner Lebensdauer nicht in den Hausmüll. Trenne bitte vor der Entsorgung die Elektrobauteile von dem Möbel und führe diese einer geordneten Entsorgung, z. B. bei einer Sammelstelle für Elektroaltgeräte zu. Frage deine kommunale Verwaltung nach Möglichkeiten einer umweltgerechten Entsorgung. In Wien kannst du dich an MA48 auf <https://www.wien.gv.at/umwelt/ma48/> wenden!



Elektro-Altgeräte dürfen nicht in den Hausmüll! Jeder Verbraucher ist gesetzlich verpflichtet, Altgeräte getrennt vom Hausmüll zu entsorgen und z. B. beim lokalen Wertstoffhof abzugeben. Damit wird gewährleistet, dass Altgeräte fachgerecht verwertet und negative Auswirkungen auf die Umwelt vermieden werden. Elektrogeräte sind mit diesem Symbol gekennzeichnet. Informationen zur Entsorgung findest du unter: <https://erp-recycling.org/de-at/sammelstellen/>

Hat alles mit der Montage geklappt? Schicke uns ein Mail, wenn du Schwierigkeiten hast, und wir helfen dir gerne weiter!

Unterstütze InteressentInnen mehr über unsere Produkte und Service herauszufinden. Bitte bewerte uns auf Google - am besten mit einem Bild von deinem fertigen Tisch auf: <https://g.page/r/Cbgj1agXKC7oEB0/review> ❤️ 😊

